



Produkt: **MMLK-C ALU GST NEK399 230V - Utvidet TKS**

Elnummer: 1703295

Produktnummer: 354317

Opprettet av: JL

Dato: 20.11.2023

Side 1 av 5

Inntaksmålerskap i aluminium. Overspenningsvern med signalutgang for luftstrek.



Skilleveggen mellom over- og underdel er utstyrt med membraner for å redusere mulighet for fukt og skadedyr.

Uttrekkbar spalte for enkel innføring av inntakskabel.

Utjevningsskinnen for jord er utstyrt med klemmer i to størrelser. 16q og 35q

Størrelse	Ant.	Skrue
1,5-16q	6	Pz2
1,5-35q	5	Pz2

Produktbeskrivelse:

- Leveres med 2 trekantlåser 7mm, 1 nøkkel medfølger.
- For tilkobling av jordkabel med 1 målerplass.
- 2 DIN-skiner under målerfelt for 2 x 12 moduler for inntakssikring og overspenningsvern.
- Hull for antenne i siden for montering av ekstern antenne. Tettet med nippel.
- Strekkavlaster for innkommende og utgående kabel.
- Fysisk skille mellom overdel og underdel, med membran-gjennomføringer for inntakskabel, stige-kabel og ekomkabler.

	Overdel	Underdel
Vekt		26kg
Størrelse hxbxd (mm)		1425x460x240
Farge/Lakk		Grå Hammerlakk Akzo Nobel YW 400D
Materiale		Aluminium lakkert
IP grad	44	---
Slagfasthet	IK08	IK08
Temperaturområde	+40°C - +85°C	+40°C - +85°C
Merkekortslutningsstrøm	25kA	---
Normer	SS EN 60529, IEC 60529:Edition 2.1, 2001-02 NEK 399:2018.6.2.9.1 (se siste side)	



Produkt: **MMLK-C ALU NEK399 230V - Utvidet TKS**

Elnummer: 1703290

Produktnummer: 354319

Opprettet av: JL

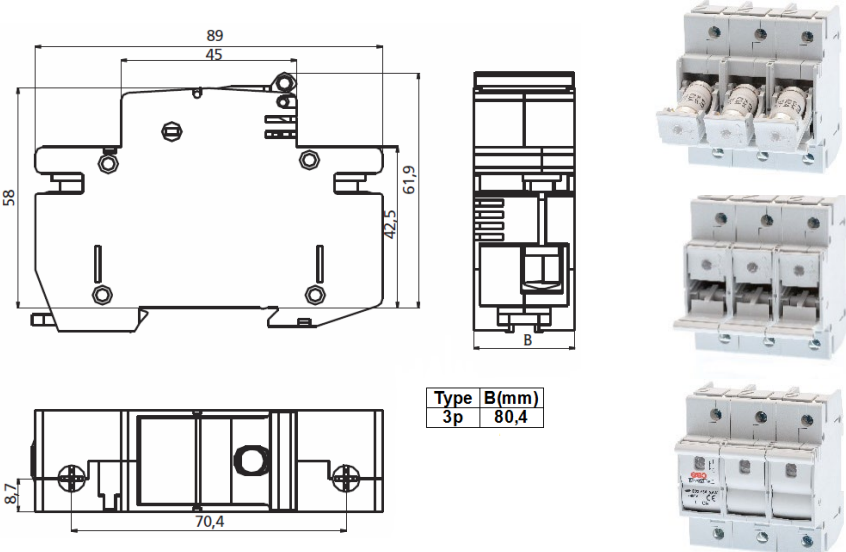
Dato: 20.11.2023

Side 2 av 5

Inntaksmålerskap i aluminium.

Overspenningsvern med signalutgang.

Komponentbeskrivelse:

STV D02 3pol 63A	Data
Elnummer.	1631808
Bilder/mål/skisser	
Nominell spenning	230/400V AC
Ics/Icu	50kA
Isolasjonsspenning	400V
Impulsmerkespenning Uimp	6000V
Brukskategorier ihht DIN VDE 0638	
AC22	63A
AC23	35A
DC22	63A
Brukskategorier ihht DIN EN 60 947-3	
AC22A	63A-400V AC
AC23A	35A-400V AC
DC22B	63A-110V DC
Mekaniske livstidssykl.	8500 sykluser
Elektriske livstidssykl.	1500 sykluser
Omgivelsestemperatur	±40°C...+40°C
Luftfuktighet	90%
IP-grad	IP20 ihht DIN 40 050 uten kapsling Full beskyttelse mot berøring ihht VBG4
Standarder	VDE 0638, EN 60 947-3, DIN VDE 0113, DIN VDE 0110



Produkt: **MMLK-C ALU NEK399 230V - Utvidet TKS**

Elnummer: 1703290

Produktnummer: 354319

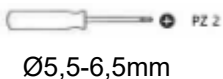
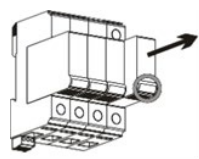
Opprettet av: JL

Dato: 20.11.2023

Side 3 av 5

**Inntaksmålerskap i aluminium.
Overspenningsvern med signalutgang.**

Komponentbeskrivelse fortsetter:

STVD02 3pol	Data
Tilkoblingsklemmer	Cu 1,5...35mm ² flertrådet. Avmantles 14mm Det anbefales ikke mer enn tre ledere i klemma. Dersom flere ledere i klemma bør disse være av samme type og størrelse.
Moment	2,5-3Nm
Plomering	I AV og PÅ posisjon
Montering	Sneppfeste DIN-skinne EN 60715 35mm
Tilkobling	<ul style="list-style-type: none">Sikringslastbryteren kan spenningsettes fra topp og bunnSikringsbytte foretas uten fare for berøring av spenningsatte deler
Skruetype	 Ø5,5-6,5mm
Prosedyre ved sikringsbytte	<ul style="list-style-type: none">Lokaliser defekt sikring i inspeksjonshullBryter slås i AV posisjon (trekkes ned)Sikringsskuff trykkes inn og ned. Trekk utSikringen løftes ut og erstattes.Trykk inn og opp.Slå på bryter (slås opp).
GPTR 350 3pol	Data
Varenummer.	3254
Med signalkontaktutgang	
Brukerveiledning:	Når den røde vern indikatoren er rød, er vernet defekt og må byttes! Kontakt din lokale elektriker for inspeksjon og bytte av defekt vern. 
Nominell spenning UN	230/400V
Max kontinuerlig spenning UC	350A
Max nettstrøm (uten sikring)	125V
Nom. støtstrøm (8/20µs-20ggr)	20kA
Max støtstrøm (8/20µs)	50kA
Max lynstrøm (10/350µs)	5kA
Lekkasjestrøm IC	<1.5mA
Reaksjonstid	<25ns





Produkt: **MMLK-C ALU NEK399 230V - Utvidet TKS**

Elnummer: 1703290

Produktnummer: 354319

Opprettet av: JL


Dato: 20.11.2023

Side 4 av 5

Inntaksmålerskap i aluminium.

Overspenningsvern med signalutgang.

Komponentbeskrivelse fortsetter:

GPTR 350 3pol	Data			
Restspenning vid 20kA 8/20 μ s	<1.9kV			
Nett type	IT			
Temperaturområde	$\pm 40^{\circ}\text{C} \dots +40^{\circ}\text{C}$			
Plastmaterial	UL94V0			
Tilkobling	Cu 1,5-50 mm ²			
Forankoblet sikring	Max 125A			
Signalutgang	Ja			
	Overspenningsvern med potensialfri signalutgang for ekstern alarmmodul.			
Målersløyfe	Data			
Varenummer.	00003042			
Bilder				
Leder	Kobber blank DIN EN 13602	Konstruksjon Max 324 x 0,21mm	Lederdiameter Max 4,5mm/10q	Ledermotstand Max 1,82m Ω
Kjerneisolasjon	Materiale PVC Shore A 86	Tykkelse 1,00mm	Ytre diameter 6,10 \pm 0,10mm	
Ytre isolasjon	Materiale PVC Shore A 86	Tykkelse 0,60mm	Ytre diameter 7,60 \pm 0,10mm	
Ideell omgivelsestemperatur	$\pm 40^{\circ}\text{C} \dots +40^{\circ}\text{C}$			
Vekt	Ca 136g/m			
Beskrivelse	<ul style="list-style-type: none">• Målersløyfesettet består av 6 kabellengder på 900mm, dobbeltisolert.• Hver farge leveres x2. Et sett merket med NETT, og et sett merket med ANLEGG.• De merkede endene er avmantlet 20mm og umerkede ender 12mm.• Merkede ender har løs krage.• Endene er ultrasonisk sveiset .			



Produkt: **MMLK-C ALU NEK399 230V - Utvidet TKS**

Elnummer: 1703290

Produktnummer: 354319

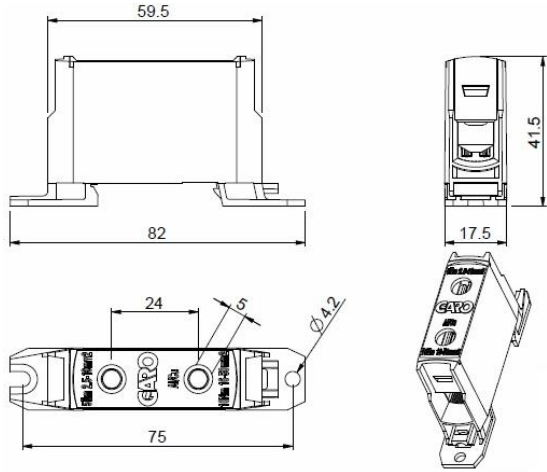
Opprettet av: JL

Dato: 20.11.2023

Side 5 av 5

**Inntaksmålerskap i aluminium.
Overspenningsvern med signalutgang.**

Komponentbeskrivelse fortsetter:

Koblingsklemmer inntak/stiger	Data
Produkter	OGK KL 1x50q Al-Cu OGK KL 2x50q Al-Cu
Elnr.	Grå 1x50: 12 610 11 Blå 1x50: 12 610 12 Gul/grønn 2x50: 12 610 50 Blå 2x50: 12 610 36
Bilder/skisser/mål	
Moment	5Nm 2,5-10q 10Nm 16-50q
Skrue	Unbrako 5mm
Norm	EN 61238-1:2003
Produkter	OGK KL 1x50q Al-Cu OGK KL 2x50q Al-Cu

*Skapet er testet av  oktober 2018.

Alle tester beskrevet i NEK 399:2018. er gjennomført og bestått:

1. NEK IEC 60068-2-1 (test A: Cold)
2. NEK IEC 60068-2-2 (test B: Dry heat)
3. NEK IEC 60068-2-14 (test N: Change of temperature)