



**Produkt: Entity Pro uttak 3f 32A, MID, 4G, FLB, ladeboks  
Med synlig MID måler med display.**

**Elnummer: 1531083**

**Varenummer: 354203**

**Opprettet av: JL**

**Dato: 20.09.2024**

Merkespenning: 230V / 400V 50 Hz.  
Installasjonssystem: TT-, TN- og IT-system.  
Ladetype: Type 2 Mode 3.  
Kapslingsklasse: IP54.  
Mekanisk slagfasthet: IK10.  
Brukstemperatur: -40°C til +40°C.

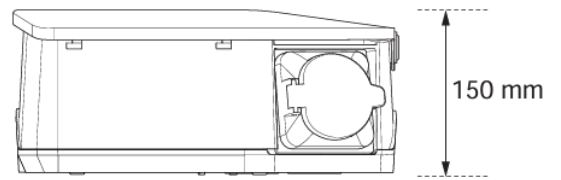
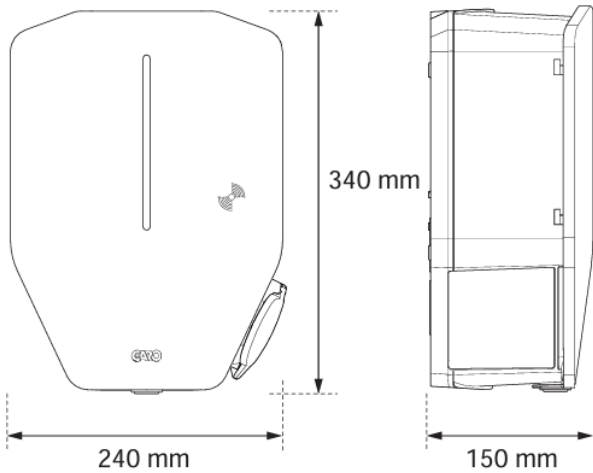
**Godkjenning:**

Sertifisert og godkjent av 3dje part certified body TÜV SÜD Product service GmbH i henhold til IEC 61851-1:2017  
ISO 15118 kompatibel.

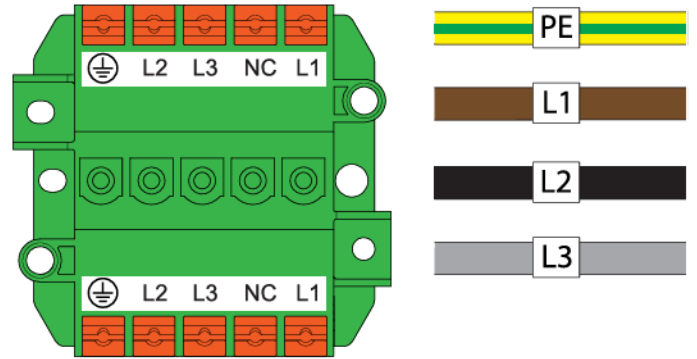
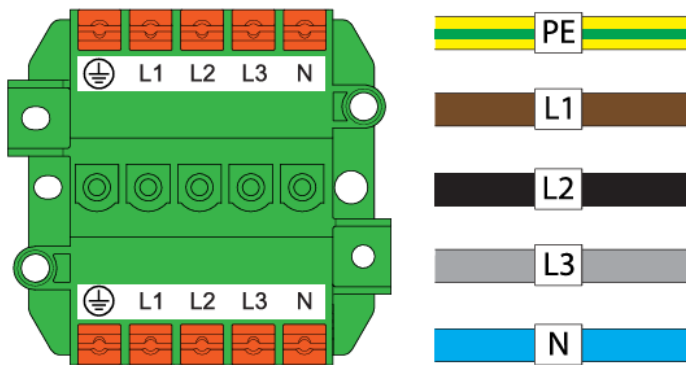
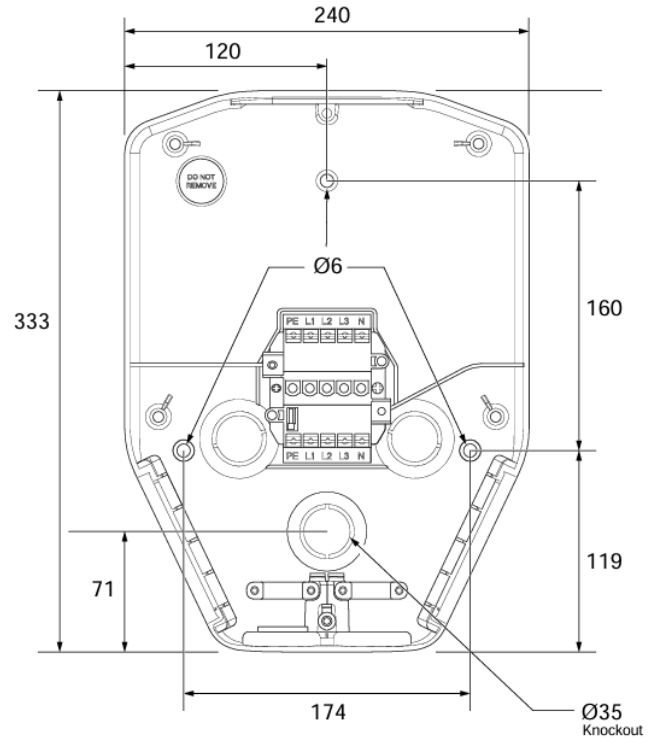
**Beskrivelse:**

1fas / 3fas 32Amp. (3 fas 400V) Vekt: 4,1 kg  
Faselastbalansering, lokal trådløs DLM smart faselastbalansering.  
DLM Lastbalansering i 3 nivåer med DLM enhet. Flyttbart uttak,  
flyttes enkelt høyre/venstre. Innebygget energimåler.  
Innebygget AC/DC feildetektering og allpolig mekanisk utkobling.  
Innebygget overspenningsvern, underspenningsvern. Meshed WIFI,  
WIFI, LAN, 4G, RFIDleser Kommunikasjon via OCPP, eller via vår  
APP skyløsning.  
Montering: Veggmontering eller på stativ.  
Tilkobling: Hurtigklemmer for 16 mm<sup>2</sup>  
[Full installasjonsmanual finner du her.](#)





Mått för fästhål:



**TN400 V**

PE	L1	L2	L3	N	Description
PE	L1			N	TN 1x230V L1
PE	L2			N	TN 1x230V L2
PE	L3			N	TN 1x230V L3

PE	L1	L2		N	TN 2x230V L1 - L2
PE	L2	L3		N	TN 2x230V L2 - L3
PE	L3	L1		N	TN 2x230V L3 - L1

PE	L1	L2	L3	N	TN 3x400V
PE	L2	L3	L1	N	TN 3x400V rotated + 120 deg
PE	L3	L1	L2	N	TN 3x400V rotated + 240 deg

**IT230 V**

PE	L2	L3	NC	L1	Description
PE	L2			L1	IT 2x230V L1-L2
PE	L3			L2	IT 2x230V L2-L3
PE	L1			L3	IT 2x230V L3-L1

PE	L2	L3		L1	IT 3x230V
PE	L3	L1		L2	IT 3x230V rotated +120 deg
PE	L1	L2		L3	IT 3x230V rotated +240 deg