



Produkt: Entity Pro med Type 2 uttak 3fas 32A 400V, 4G, FLB, ladeboks.

Elnummer: 1531080

Varenummer: 354200

Opprettet av: JL

Dato: 20.09.2024

Merkespenning: 230V / 400V 50 Hz.

Installasjonssystem: TT-, TN- og IT-system.

Ladetype: Type 2 Mode 3.

Kapslingsklasse: IP54.

Mekanisk slagfasthet: IK10.

Brukstemperatur: -40°C til +40°C.

Godkjenning:

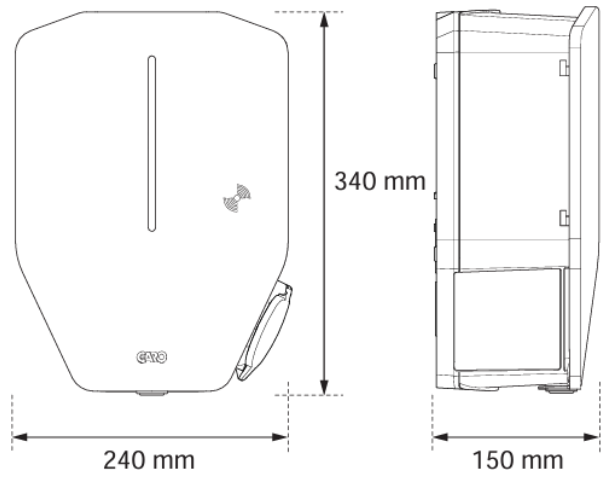
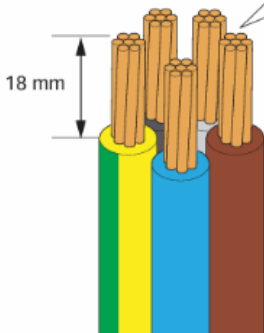
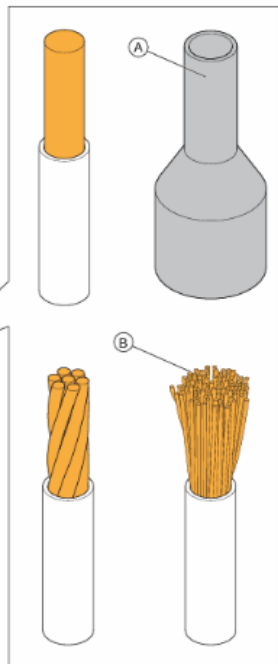
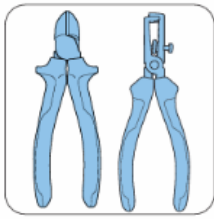
Sertifisert og godkjent av 3dje part certified body TÜV SÜD Product service GmbH i henhold til IEC 61851-1:2017
ISO 15118 kompatibel.

Beskrivelse:

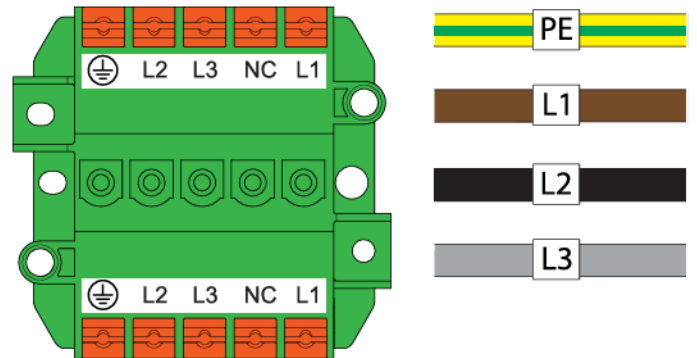
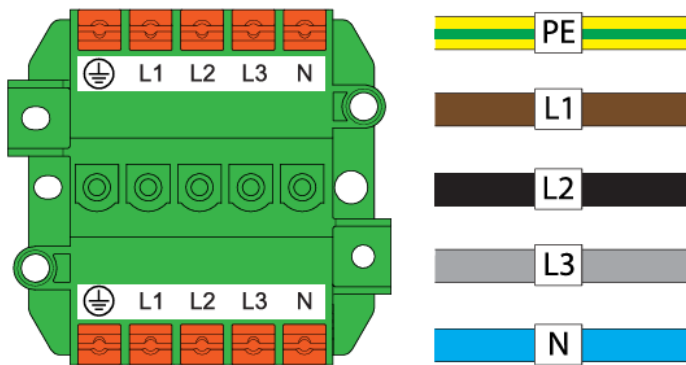
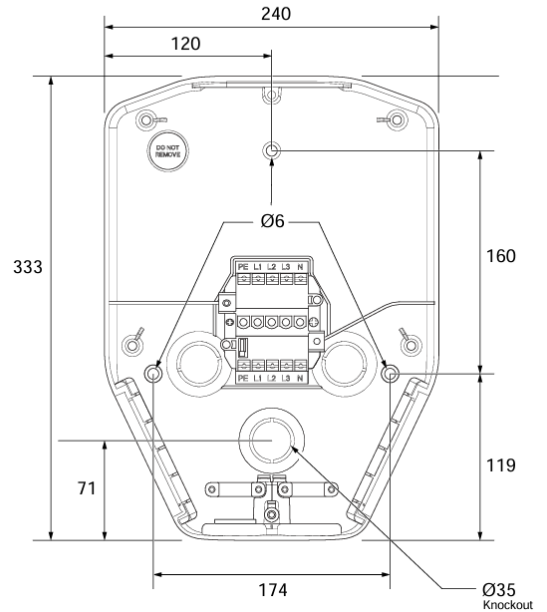
1fas / 3fas 32Amp. (3 fas 400V) Vekt: 4,1 kg
Faselastbalansering, lokal trådløs DLM smart faselastbalansering.
DLM Lastbalansering i 3 nivåer med DLM enhet. Flyttbart uttak, flyttes enkelt høyre/venstre. Innebygget energimåler. Kan også leveres med synlig MID måler. Innebygget AC/DC feildetektering og allpolig mekanisk utkobling. Innebygget overspenningsvern, underspenningsvern. Meshed WIFI, WIFI, LAN, 4G, RFIDleser
Kommunikasjon via OCPP, eller via vår APP skyløsning.
Montering: Veggmontering eller på stativ.
Tilkobling: Hurtigklemmer for 16 mm²Cu Bruk hylse på mangetrådet.
[Full installasjonsmanual finner du her.](#)



5. Klipp ledarna till den exakta längden som krävs för installationen.
6. Klipp och skala ledarna. Använd en ändhylsa (A) om ledaren är fintrådig (B).



Mått för fästhål:



TN400 V

PE	L1	L2	L3	N	Description
PE	L1			N	TN 1x230V L1
PE	L2			N	TN 1x230V L2
PE	L3			N	TN 1x230V L3
PE	L1	L2		N	TN 2x230V L1 - L2
PE	L2	L3		N	TN 2x230V L2 - L3
PE	L3	L1		N	TN 2x230V L3 - L1
PE	L1	L2	L3	N	TN 3x400V
PE	L2	L3	L1	N	TN 3x400V rotated + 120 deg
PE	L3	L1	L2	N	TN 3x400V rotated + 240 deg

IT230 V

PE	L2	L3	NC	L1	Description
PE	L2			L1	IT 2x230V L1-L2
PE	L3			L2	IT 2x230V L2-L3
PE	L1			L3	IT 2x230V L3-L1
PE	L2	L3		L1	IT 3x230V
PE	L3	L1		L2	IT 3x230V rotated +120 deg
PE	L1	L2		L3	IT 3x230V rotated +240 deg