



Produkt: **Overspenningsvern GPTR 350 3pol**

El nummer: **00003254**

Varenummer: 00003254

Opprettet av: **FVH**

Dato: **28.05.2019**

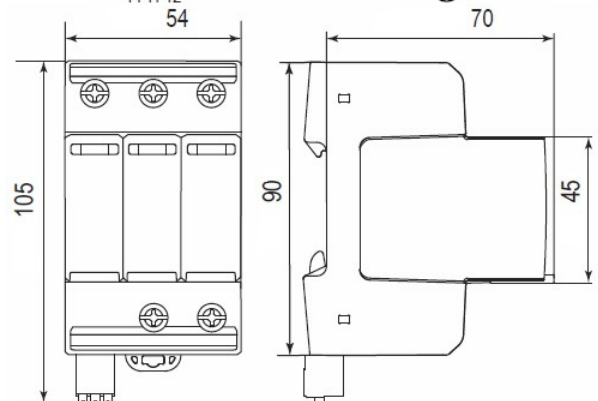
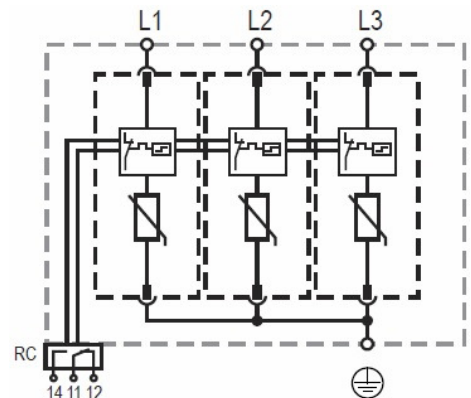
**Overspenningsvern GPTR 350 3pol
3pol 350V tennspenning IT. Type 2**

Mekanisk og miljø

Norm:	IEC 61643-11:2011 EN 61643-11:2012
Mål HxBxD:	105x54x70mm
Pakkemål HxBxD:	111x63x100mm
Montering:	35mm DIN-skinne, EN60715
Materiale hus:	Thermoplast, slukkegrad UL94 V-0
IP GRAD:	IP 20
Temperaturområde T _a :	±40°C - 85°C
Vekt:	0,391 kg
Tillatt luftfuktighet RH:	5% - 95%
Tiltrekningsmoment :	4,5Nm
Max kabeldimensjon:	35mm ² , massiv 25mm ² , flertrådet
Termisk beskyttelse:	Ja
Feil indikasjon OK/Defekt:	Grønt flagg/Ingen flagg
Høyde over havet:	4000m

Elektrisk

Nominell AC spenning (50/60Hz) U _o :	277V
Maksimal kontinuelig spenning (AC) U _c :	350V
Nominell utkoblingsstrøm (8/20µs) I _n :	20kA
Maksimal utkoblingsstrøm (8/20µs) I _{max} :	50kA
Beskyttelsesnivå U _p :	1750V
Reaksjonstid t _A :	<25ns
Max forsikring:	250A gG
Nominell Kortslutningsstrøm I _{SCCR} :	25kA/50kA
TOV (midlertidig overspenning) 5s	403V
TOV Feilsikker 120min	529V



Alarmkontakt

Bryterkapasitet:	AC250V/1A AC125V/1A DC48V/0,5A DC24V/0,5A DC12V/0,5A
Max kabeldimensjon:	1,5mm ²
Tiltrekningsmoment:	0,25Nm