

GARO®

En nytenkende kraft

futuresmart

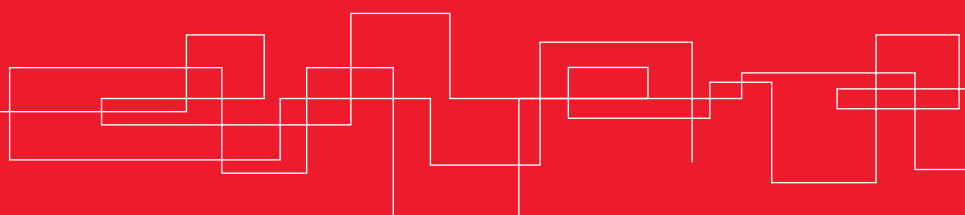


CAMPING

med GARO Futuresmart™

24-01

Strømuttak for camping





Strømuttak camping

GARO campingsøyler er utviklet av GARO som har over 30 års erfaring med utendørs strømsøyler. Vår ekspertise, gjør at vi vet hva som virkelig fungerer i et skandinavisk klima både sommer som vinter.

NEK 400:2022 708.55.101.1 sier følgende:
Stikkontakter skal ha en kapslingsgrad tilsvarende IP44 eller en slik kapslingsgrad skal etableres ved hjelp av en kapsling. For å hindre at kontakter i en stikkontakt er spenningsatt når de er tilgjengelige, skal hver stikkontakt være forriglet.

På GARO MVR strømsøyler for camping er strømuttakene **ikke tilgjengelig**, og skjult inne i en låsbar kapsling både når uttaket er i bruk eller ikke.

GARO tolker krav om forrigling som ikke relevant for denne typen strømsøyle da uttakene ikke er tilgjengelige. Vi presiserer også at denne type strømsøyle kun egner seg til campingplasser med faste langtidsplasser som alltid er fast tilkoblet strøm i stikkontakt bak låst luke på campingsøylen. Tolkning og plassbruk må likevel diskuteres avklares med eier/bruker som må ta stilling til dette.

Det må benyttes LS4 campingsøyler med forrigling der det er døgngjester og korttidsgjester.

Strømmålere:

Den enkleste og mest kostnadseffektive måten for forbruksavregning, er strømmålere med manuell avlesning direkte på selve måleren. GARO bruker kun MID godkjente målerne. Målerne er enkle å avlese da det er lys i displaye. Målerne har pulsutgang forberedt for fjernavlesning.



Kvalitet som varer:

GARO campingsøyler leveres standard med IPX4. Selve stolpen er laget i eloksert aluminium, som tåler det nordiske klima på beste måte. Utsatte komponenter er montert i øvre del av stolpen.



Separate luker for hvert uttak, med egen systemnøkkel med over 700 kombinasjoner.

Sikkerhet:

Hvert uttak sikret med kombiautomat. 2pol 30mA. Vi leverer innsatser med kombiautomat 6-10-13-16 Amp. Den mest solgte standardmodellen er med 16Amp.

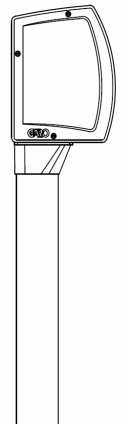
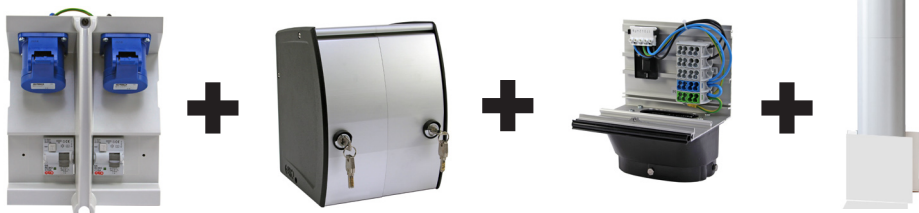


Strømuttak CEE UI 216-6 i henhold til gjeldende krav. CEE kontakter har mye bedre strømføringssevne enn vanlige jordede stikkontakter, også kalt schuko. Kravet i dag er at uttak til camping skal være CEE.

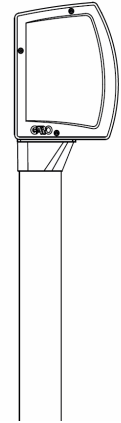
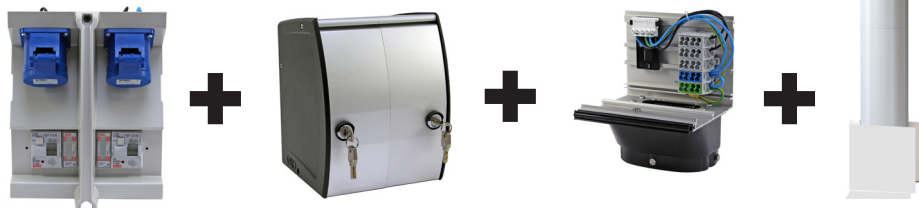


Komplette sett:

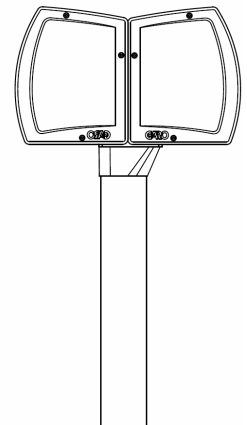
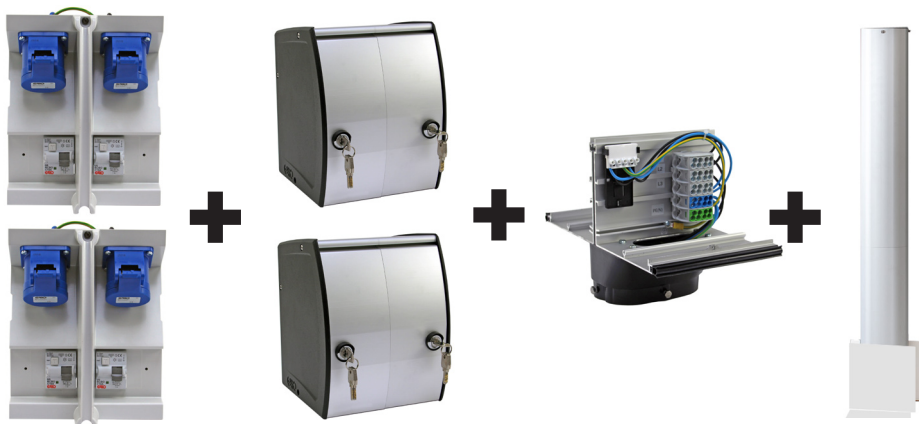
5602 **Campingsøyle 2 uttak uten måler**
Med koblingsstykker for 50q alu inn/ut



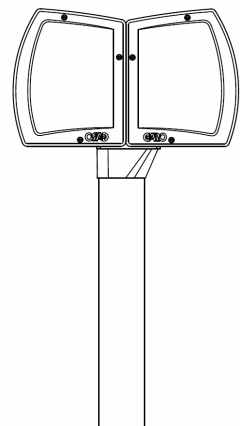
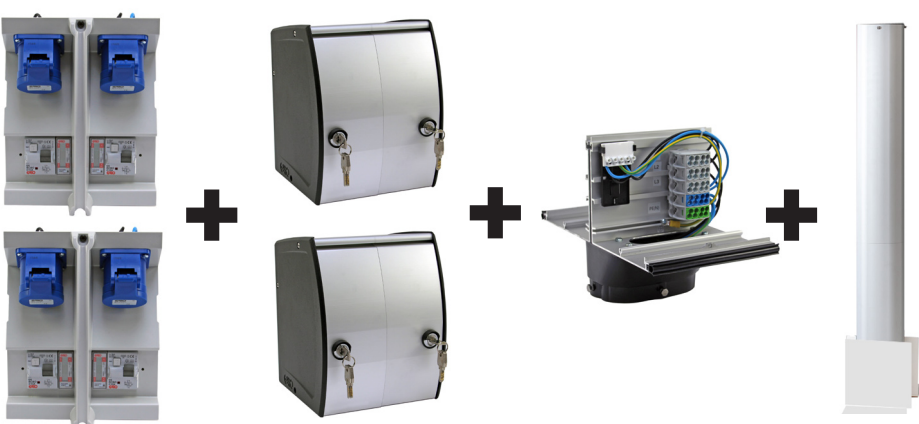
5604 **Campingsøyle 2 uttak med måler**
Med koblingsstykker for 50q alu inn/ut



5603 **Campingsøyle 4 uttak uten måler**
Med koblingsstykker for 50q alu inn/ut

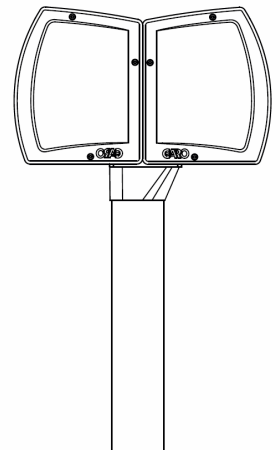
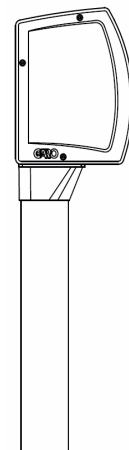
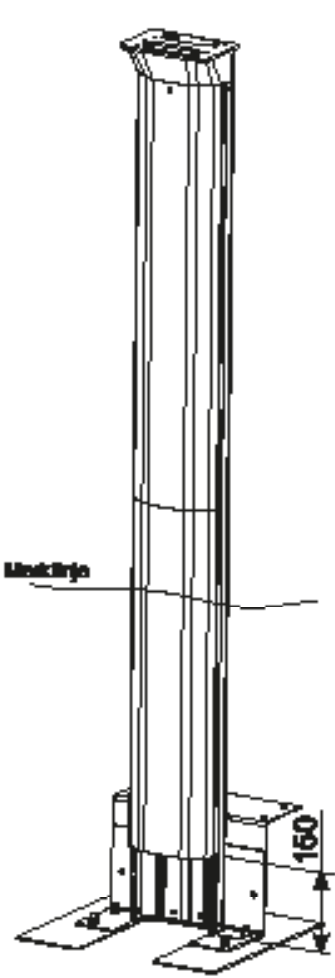
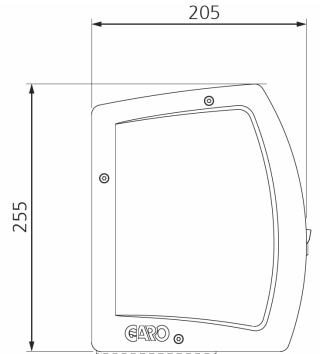
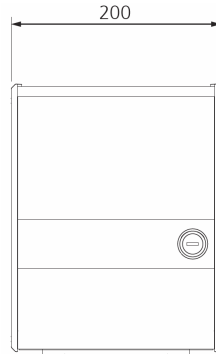
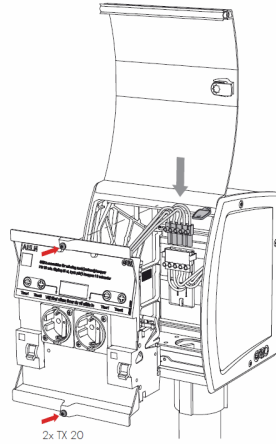
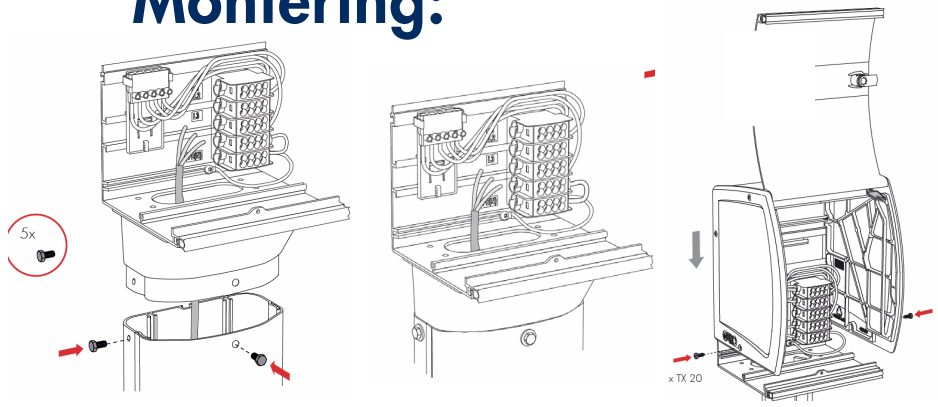


5605 **Campingsøyle 4 uttak med måler**
Med koblingsstykker for 50q alu inn/ut

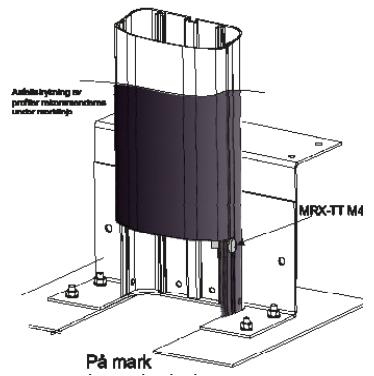




Montering:



Aluminiumsstolpe med fundament.
 Høyde på stolpe: 1500 mm.
 Nedgravingsdybde: 700 mm.
 Høyde komplett enhet 1200 mm.
 Med topphus.



GARO®

Sankt Hallwardsvei 3
 3414 LIERSTRANDA

Telefon: 32 89 64 50
 E-post: garo@garo.no

Besøk oss på: www.garo.no