



Produkt: **HS 63 - 113 230V GPT+Kombiaut**

El nummer: **1569373**

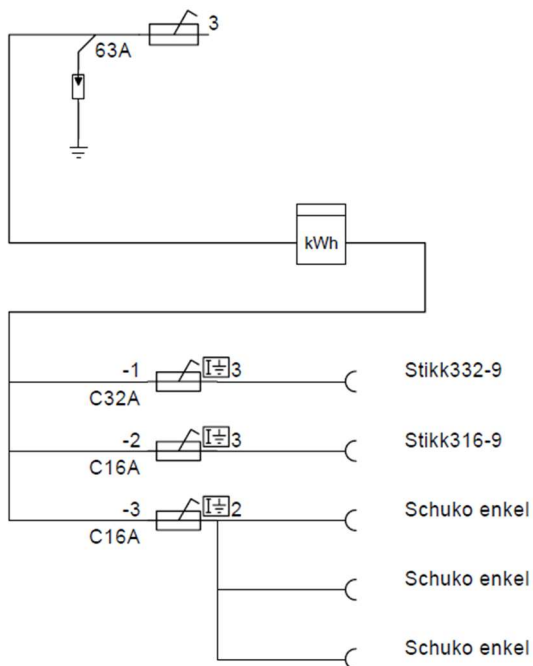
Varenummer: 00001910

Opprettet av: **FVH**

Dato: **05.06.2020**

HS 63 - 113 230V GPT+Kombiaut

Norm:	EN 61 439-4 - 3p 63Amp 230V
Mål:	H = 715 B = 470 D = 250 mm
Inntak:	Direkte på OBV 3p + jord 63Amp
Uttak:	1stk UI332-9 1xkombiautomat 3p32C-30mA 1stk UI316-9 1xkombiautomat 3p16C-30mA 3stk schuko 1xkombiautomat 2p16C-30mA
Farge:	Rød
IP GRAD:	IP 44
Materiale:	Stål
Vekt:	25 kg
Backup beskyttelse EN 60947-2:	10kA<Ik<40kA 100A
Tilkoblingsklemmer OBV	0,75mm²-35mm² 0,75mm²-25mm² (med hylse) Dobbel Al/Cu inn/ut max 2x10mm² Kan også brukes direkte på Al kabel, her er det i tilfelle viktig å børst aluminiumen, og smøre godt inn med fett før tiltrekking. Tiltrekningsmoment 2,5-3Nm
Feil indikasjon på overspenningsvern OK/Defekt:	Grønt flagg/Ingen flagg NB! For felles distribuert beskyttelsesleder



GARO AS – Sankt Hallvardsvei 3, 3414 LIER

Telefon: 32 89 64 50

Hjemmesider: www.garo.no

Mail: garo@garo.no