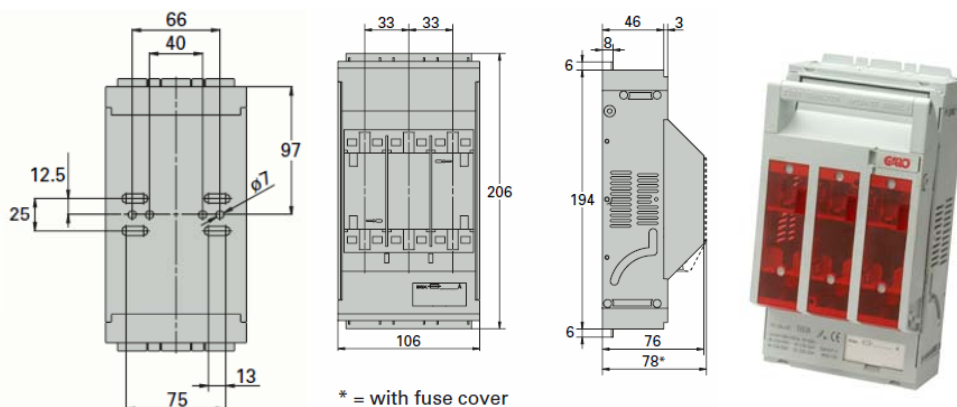




Produkt:  
Sikringslastskillebryter  
STL-00 3pol 160A med Al/Cu klemmer

FVH  
10.2012  
STL-00

Tekst:  
**Komplett skillebryter 160A**



Maksimal driftsspenning $U_e$	690Vac	
Maksimal støm $I_e$	160A	
Maksimal isolasjonsspenning $U_i$	1000Vac	
Impulsmerkespenning $U_{imp}$	8kV	
Frekvens	50-60Hz	
Kortslutningsstrøm med sikring	80kA	Ved 400, 500 og 690Vac
$I_{cw}$ 1sek m kniv tilkoblet	5000A	
Mekanisk livstids sykler	1400	
Elektriske livstids sykler	200	
Brukskategorier:		lhht EN 60947-3
400Vac	AC-23B	
500Vac	AC-22B	
690Vac	AC-21B	
220Vdc	DC-22B	
440Vdc	DC-21B	Ved 125A via 3poler
Maksimalt effekttap	12W	
Driftstemperatur	$\pm 25 - +55^\circ\text{C}$	
IP klasse	IP30	lhht IEC 60529
Tilkoblingsterminal Al/Cu for rund enleder Rund flerleder Sektorformet enleder Sektorformet flerleder	6-70q Moment: 3Nm	Tilkoblingen kan erstattes med bolt M8x14 tiltrekkes med 12Nm 
Skruetype	PZ 2	"stjerne"  PZ 2
Lås/plombering av lakk	Ja	