



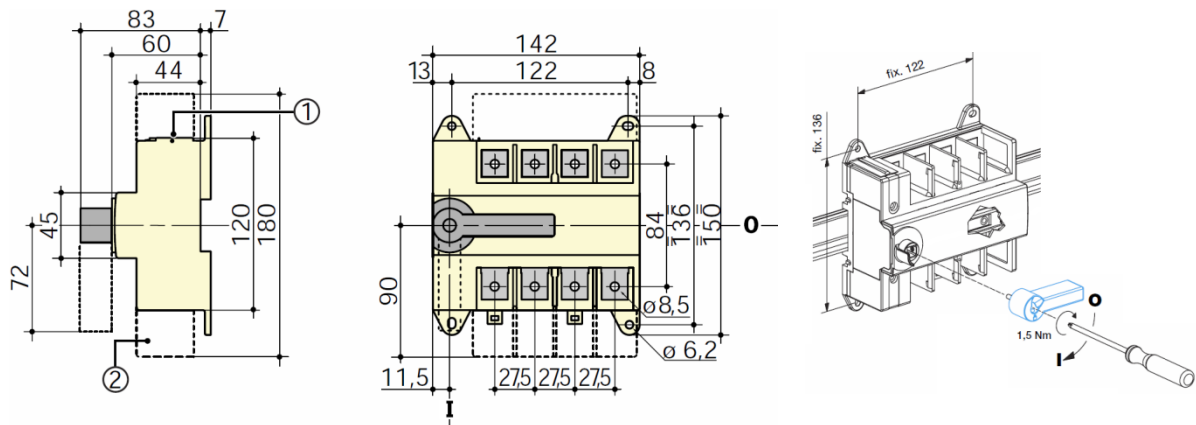
Produkt:
 Lastbryter 3 og 4pol 160A Sirco VM2
 Lastbryter 3 og 4pol 200A Sirco VM2

FVH	Tekst: Tekniske data VM2 Lastbryter Side 1 av 2
01.2013	
Lastbryter VM2	

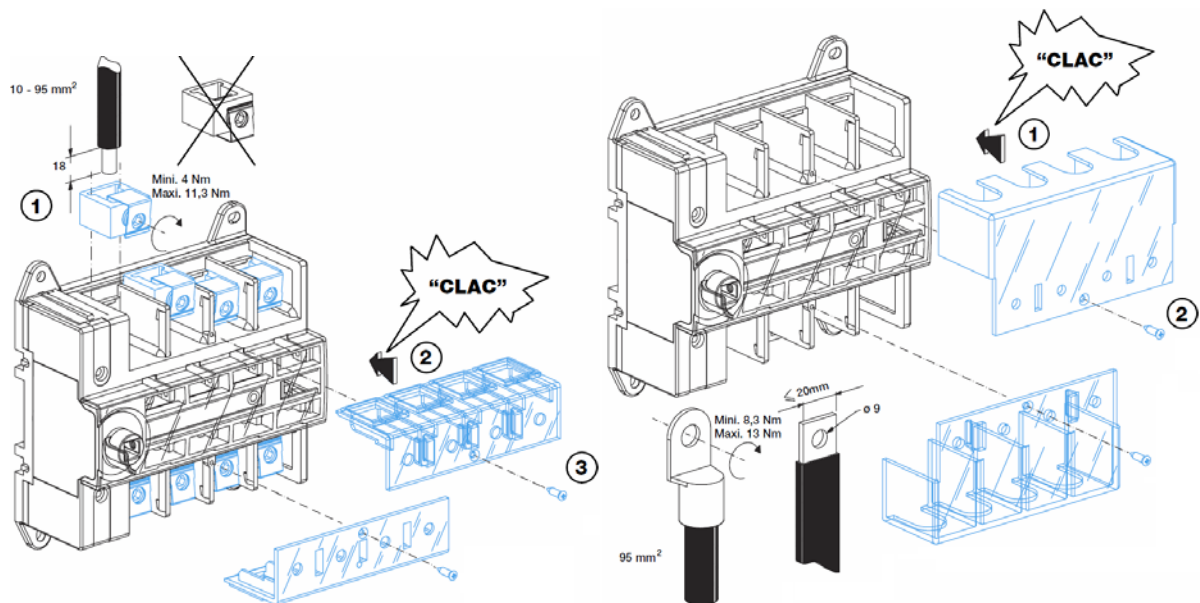
El.nummer	4338019	4338016	4338020	4338017	Kommentar	
Størrelse	160A	160A	200A	200A		
Poler	3pol	4pol	3pol	4pol		
Type	0-I					
Antall moduler	8					
Termisk strøm I_{th} (40°C)	160A		200A			
U_i	800V		800V			
U_{imp}	8kV		8kV			
Nominell strøm I_e						
400VAC	AC-21A/AC-21B	160A		125A		
	AC-22A/AC-22B	160A		125A		
	AC-23A/AC-23B	160A		63A		
690VAC	AC-20A/AC-20B	160A		125A		Med terminal beskyttelse eller faseskiller. (ikke lagervare)
	AC-21A/AC-21B	160A		80A		
	AC-22A/AC-22B	160A		40A		
	AC-23A/AC-23B	63A/80A		25A		
220VDC	DC-20A/DC-20B	160A	160A	200A	200A	4pol med to poler i serie, pr. polaritet.
	DC-21A/DC-21B	NEI	160A	NEI	200A	
	DC-22A/DC22B	NEI	160A	NEI	200A	
	DC-23A/DC23B	NEI	160A	NEI	160A	
Betjeningseffekt i kW ved 400VAC i AC-23 Høy-/lavfrekvent bruk	80kW/80kW		100kW/100kW			
Betj.eff. i kvar ved 400VAC	75kvar		90kvar			
I_{cw} 1sek	4,0kA eff. 16kA peak					
Kabeldimensjoner klemme Minimum Maksimum Moment	5mm umbrako 10mm ² 95mm ² 4-11,3Nm				Al/Cu	
Dimensjoner skinne/sko Maksimum Hulldiameter Moment	20mm bredde 9mm 8,3-13Nm				Kun Cu	
Mekanisk levetid	10000					
Vekt	0,9kg	1,0kg	0,9kg	1,0kg		



	Produkt: Lastbryter 3 og 4pol 160A Sirco VM2 Lastbryter 3 og 4pol 200A Sirco VM2
FVH 01.2013 Lastbryter VM2	Tekst: Tekniske data VM2 Lastbryter Side 2 av 2



1. Med klemme og deksel.
2. Lange klemmedeksel.



Klemmer har 5mm umbrako