



Produkt: **OGK KL 2x95AL-95CU Gul/Grønn**

El nummer: **1261055**

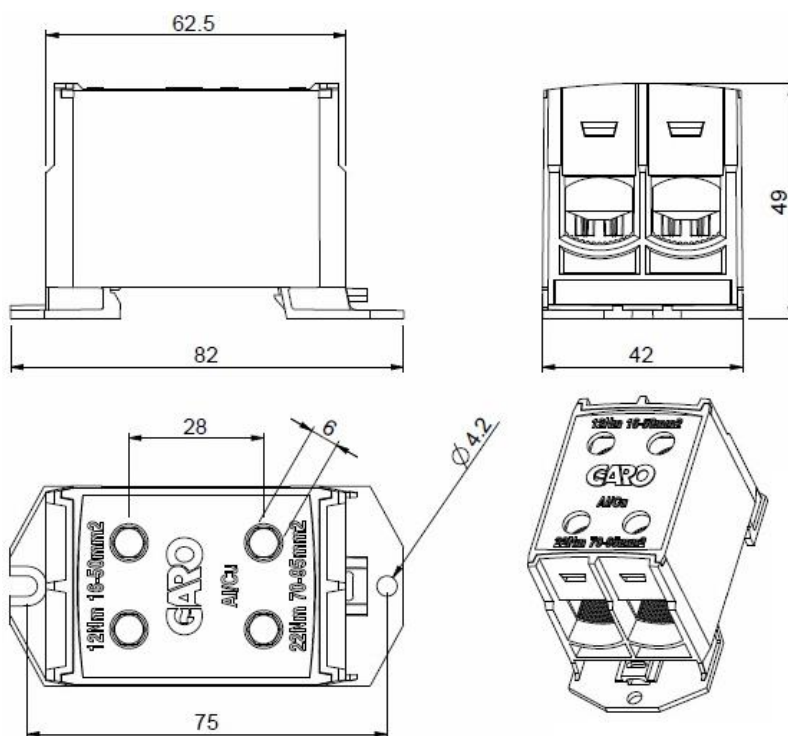
Varenummer: 00003536

Opprettet av: **FVH**

Dato: **14.08.2018**

**OGK KL 2x95AL-95CU Gul/Grønn**  
**Koblingsklemme Al/Cu 16-95q dobbel klemme.**

|                       |                              |
|-----------------------|------------------------------|
| Norm:                 | IEC 61238-1:2003, Class A    |
| Merkestrøm (In):      | Al:400A/Cu:490A              |
| Merkespenning (Un AC) | 1000V                        |
| Materiale hus:        | Plast/Polyamid               |
| Materiale klemme:     | Tinn belagt fettet Aluminium |
| Farge:                | Gul/Grønn                    |
| IP grad:              | IP 20                        |
| Tiltrekningsmoment:   | 16-50q:12Nm/70-95q:22Nm      |
| Vekt:                 | 0,169kg                      |
| Mål (HxBxD):          | 82x42x49mm                   |
| Koblingspunkter:      | 4                            |
| Tilkoblingsmåte       | Skrue 6mm unbrako            |
| Montering             | DIN/skrue                    |



**Antall tilkoblinger pr klemme**

| Størrelse | 16mm <sup>2</sup> | 25mm <sup>2</sup> | 35mm <sup>2</sup> | 50mm <sup>2</sup> | 70mm <sup>2</sup> | 95mm <sup>2</sup> |
|-----------|-------------------|-------------------|-------------------|-------------------|-------------------|-------------------|
| Ant       |                   |                   |                   |                   |                   |                   |
| Cu        | 3                 | 2                 | 2                 | 1                 | 1                 | 1                 |
| Al        | 1                 | 1                 | 1                 | 1                 | 1                 | 1                 |

**NB! I henhold til IEC 60364 kan det kun kobles en kabel under hver terminalskrue dersom klemmen brukes på PE eller N. Ved Splitting av PEN gjelder tabell.**