



Produkt: **OGK KL 2x150AL-95CU BLÅ**

El nummer: **1261039**

Varenummer: 00003546

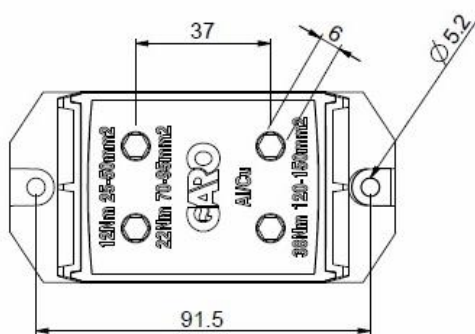
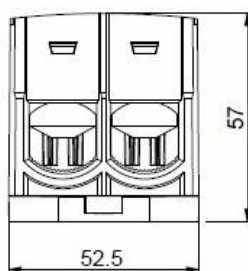
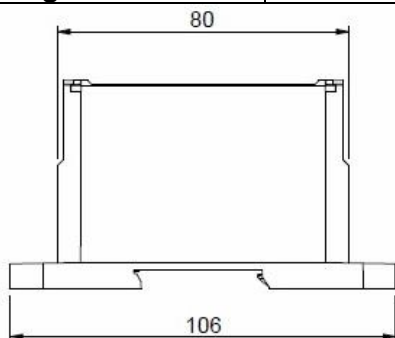
Opprettet av: **FVH**

Dato: **14.08.2018**

OGK KL 2x150AL-95CU BLÅ

Koblingsklemme Al/Cu 25-150q dobbel klemme.

Norm:	IEC 61238-1:2003, Class A
Merkestrøm (In):	Al:500A/Cu:640A
Merkespenning (Un AC)	1000V
Materiale hus:	Plast/Polyamid
Materiale klemme:	Tinn belagt fettet Aluminium
Farge:	Blå/Grå
IP grad:	IP 20
Tiltrekningsmoment:	25-50q:12Nm/70-95q:22Nm/ 120-150q:38Nm
Vekt:	0,317kg
Mål (HxBxD):	106x52,5x57mm
Koblingspunkter:	4
Tilkoblingsmåte	Skrue 6mm unbrako
Montering	DIN/skrue



Antall tilkoblinger pr klemme

Størrelse	25mm ²	35mm ²	50mm ²	70mm ²	95mm ²	120mm ²	150mm ²
Ant Cu	3	3	2	1	1	1	1
Al	1	1	1	1	1	1	1

NB! I henhold til IEC 60364 kan det kun kobles en kabel under hver terminalskruer dersom klemmen brukes på PE eller N. Ved Splitting av PEN gjelder tabell.