



Produkt: **OGK KL 2x95AL-95CU GRÅ**

El nummer: **1261037**

Varenummer: 00003553

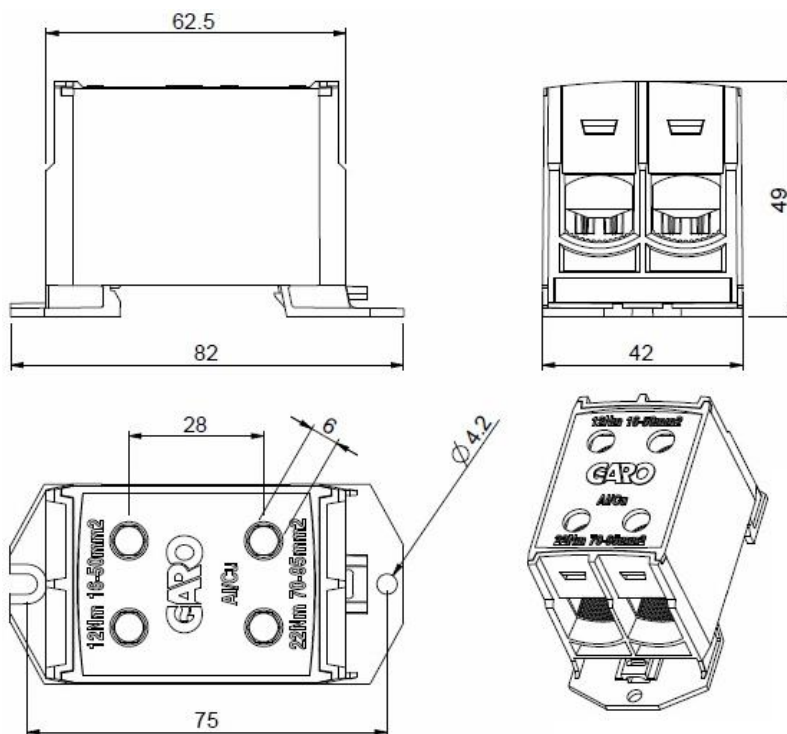
Opprettet av: **FVH**

Dato: **14.08.2018**

OGK KL 2x95AL-95CU GRÅ

Koblingsklemme Al/Cu 16-95q dobbel klemme.

Norm:	IEC 61238-1:2003, Class A
Merkestrøm (In):	Al:400A/Cu:490A
Merkespenning (Un AC)	1000V
Materiale hus:	Plast/Polyamid
Materiale klemme:	Tinn belagt fettet Aluminium
Farge:	Grå
IP grad:	IP 20
Tiltrekningsmoment:	16-50q:12Nm/70-95q:22Nm
Vekt:	0,169kg
Mål (HxBxD):	82x42x49mm
Koblingspunkter:	4
Tilkoblingsmåte	Skrue 6mm unbrako
Montering	DIN/skrue



Antall tilkoblinger pr klemme

Størrelse	16mm ²	25mm ²	35mm ²	50mm ²	70mm ²	95mm ²
Ant Cu	3	2	2	1	1	1
Al	1	1	1	1	1	1

NB! I henhold til IEC 60364 kan det kun kobles en kabel under hver terminalskruer dersom klemmen brukes på PE eller N. Ved Splitting av PEN gjelder tabell.