



Produkt: **OGK KL 2x95AL-95CU GRÅ**

El nummer: **1261037**

Varenummer: 00003553

Opprettet av: **FVH**

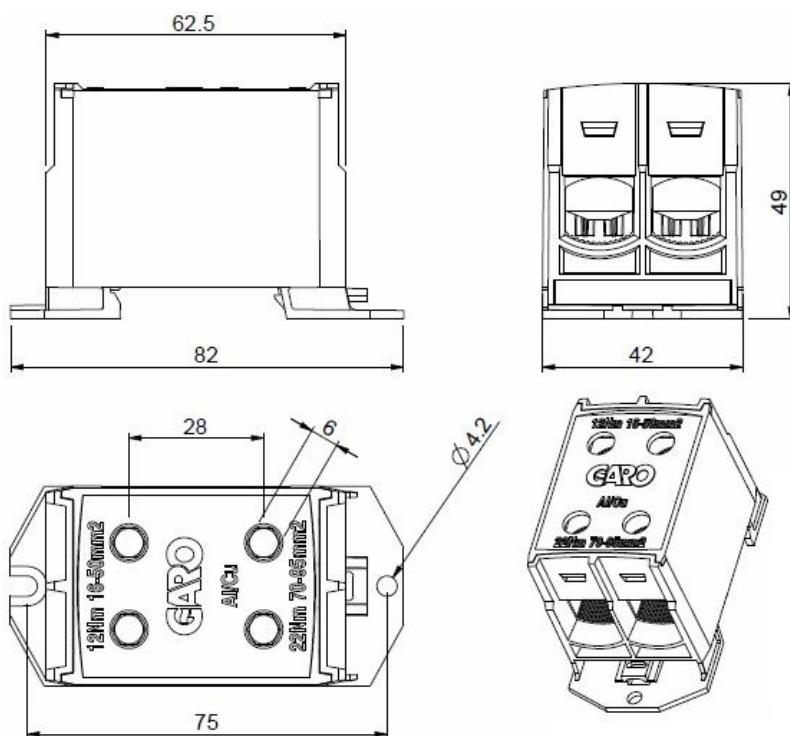
Dato: **03.11.2025**

Utgave **B**

**OGK KL 2x95AL-95CU GRÅ**

**Koblingsklemme Al/Cu 6-95q dobbel klemme.**

Norm:	IEC 61238-1:2003, Class A
Merkestrøm (In):	Al:400A/Cu:490A
Merkespenning (Un AC)	1000V
Materiale hus:	Plast/Polyamid
Materiale klemme:	Tinn belagt fettet Aluminium
Farge:	Grå
IP grad:	IP 20
Tiltrekningsmoment:	6-50q:12Nm/70-95q:22Nm
Vekt:	0,169kg
Mål (HxBxD):	82x42x49mm
Koblingspunkter:	4
Tilkoblingsmåte	Skrue 6mm unbrako
Montering	DIN/skrue



		Antall tilkoblinger pr klemme							
Størrelse		6mm <sup>2</sup>	10mm <sup>2</sup>	16mm <sup>2</sup>	25mm <sup>2</sup>	35mm <sup>2</sup>	50mm <sup>2</sup>	70mm <sup>2</sup>	95mm <sup>2</sup>
Ant	Cu	3	3	3	2	2	1	1	1
	Al	1	1	1	1	1	1	1	1

**NB! I henhold til IEC 60364 kan det kun kobles en kabel under hver terminalskrue dersom klemmen brukes på PE eller N. Ved Splitting av PEN gjelder tabell.**