



Produkt: **OGK KL 2x50AL-50CU BLÅ**

El nummer: **1261036**

Varenummer: 00003551

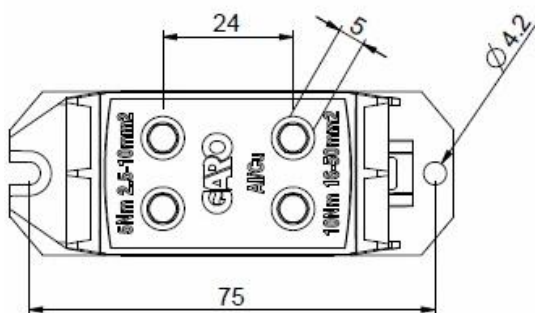
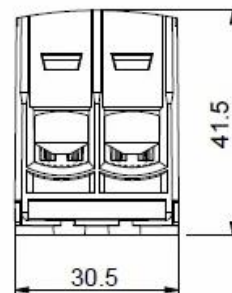
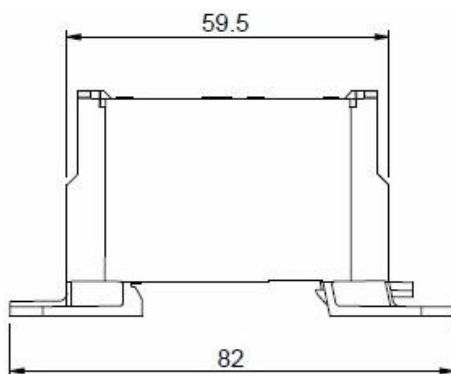
Opprettet av: **FVH**

Dato: **14.08.2018**

OGK KL 2x50AL-50CU BLÅ

Koblingsklemme Al/Cu 2,5-50q dobbel klemme.

Norm:	IEC 61238-1:2003, Class A
Merkestrøm (In):	Al:160A/Cu:320A
Merkespenning (Un AC)	1000V
Materiale hus:	Plast/Polyamid
Materiale klemme:	Tinn belagt fettet Aluminium
Farge:	Blå/Grå
IP grad:	IP 20
Tiltrekningsmoment:	2,5-10q:5Nm/16-50q:10Nm
Vekt:	0,104kg
Mål (HxBxD):	82x30,5x41,5mm
Koblingspunkter:	4
Tilkoblingsmåte	Skrue 5mm unbrako
Montering	DIN/skrue



Antall tilkoblinger pr klemme

Størrelse	2,5mm ²	4mm ²	6mm ²	10mm ²	16mm ²	25mm ²	35mm ²	50mm ²
Ant Cu	3	3	3	3	2	1	1	1
Al	1	1	1	1	1	1	1	1

NB! I henhold til IEC 60364 kan det kun kobles en kabel under hver terminalskrue dersom klemmen brukes på PE eller N. Ved Splitting av PEN gjelder tabell.