



Produkt: **OGK KL 2x50AL-50CU GRÅ**

El nummer: **1261035**

Varenummer: 00003550

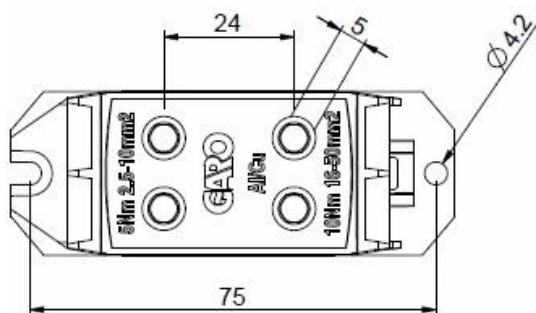
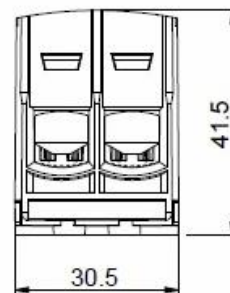
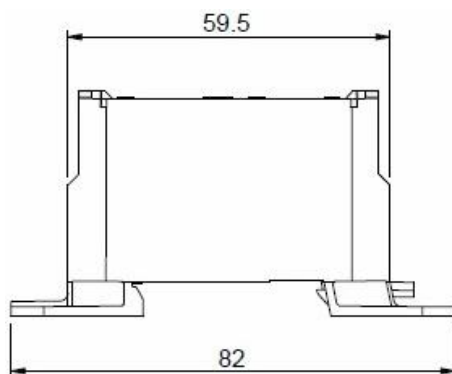
Opprettet av: **FVH**

Dato: **14.08.2018**

**OGK KL 2x50AL-50CU GRÅ**

**Koblingsklemme Al/Cu 2,5-50q dobbel klemme.**

Norm:	IEC 61238-1:2003, Class A
Merkestrøm (In):	Al:160A/Cu:320A
Merkespenning (Un AC)	1000V
Materiale hus:	Plast/Polyamid
Materiale klemme:	Tinn belagt fettet Aluminium
Farge:	Grå
IP grad:	IP 20
Tiltrekningsmoment:	2,5-10q:5Nm/16-50q:10Nm
Vekt:	0,104kg
Mål (HxBxD):	82x30,5x41,5mm
Koblingspunkter:	4
Tilkoblingsmåte	Skrue 5mm unbrako
Montering	DIN/skrue



Antall tilkoblinger pr klemme									
Størrelse	2,5mm <sup>2</sup>	4mm <sup>2</sup>	6mm <sup>2</sup>	10mm <sup>2</sup>	16mm <sup>2</sup>	25mm <sup>2</sup>	35mm <sup>2</sup>	50mm <sup>2</sup>	
Ant	Cu	3	3	3	3	2	1	1	1
	Al	1	1	1	1	1	1	1	1

**NB! I henhold til IEC 60364 kan det kun kobles en kabel under hver terminalskruer dersom klemmen brukes på PE eller N. Ved Splitting av PEN gjelder tabell.**