



Produkt: **OGK KL 2x240AL-95CU Gul/Grønn**

El nummer: **1261031**

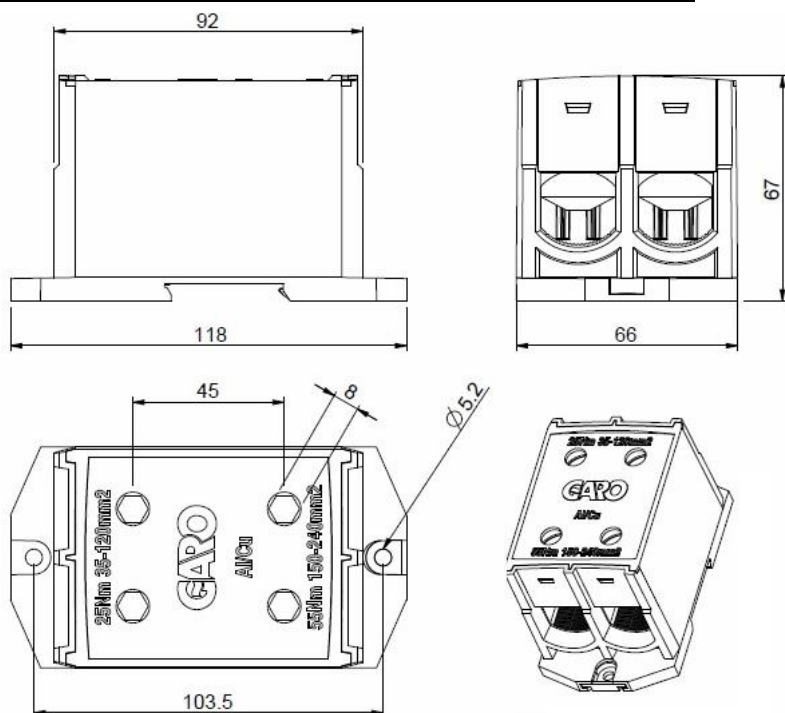
Varenummer: 00003549

Opprettet av: **FVH**

Dato: **14.08.2018**

OGK KL 2x240AL-95CU Gul/Grønn
Koblingsklemme Al/Cu 35-240q dobbel klemme.

| | |
|------------------------------|--------------------------------|
| Norm: | IEC 61238-1:2003, Class A |
| Merkestrøm (In): | Al:630A/Cu:850A |
| Merkespenning (Un AC) | 1000V |
| Materiale hus: | Plast/Polyamid |
| Materiale klemme: | Tinn belagt fettet Aluminium |
| Farge: | Gul/Grønn |
| IP grad: | IP 20 |
| Tiltrekningsmoment: | 35-120q:25Nm/ 150-240q:55Nm |
| Vekt: | 0,522kg |
| Mål (HxBxD): | 118x66x67mm |
| Koblingspunkter: | 4 |
| Tilkoblingsmåte | Skrue 8mm unbrako |
| Montering | DIN/skrue |



Antall tilkoblinger pr klemme

| Størrelse | 35mm ² | 50mm ² | 70mm ² | 95mm ² | 120mm ² | 150mm ² | 185mm ² | 240mm ² |
|-----------|-------------------|-------------------|-------------------|-------------------|--------------------|--------------------|--------------------|--------------------|
| Ant Cu | 3 | 3 | 2 | 1 | 1 | 1 | 1 | 1 |
| Al | 1 | 1 | 1 | 1 | 1 | 1 | 1 | 1 |

NB! I henhold til IEC 60364 kan det kun kobles en kabel under hver terminalskruer dersom klemmen brukes på PE eller N. Ved Splitting av PEN gjelder tabell.