



Produkt: **OGK KL 1x150AL-95CU Gul/Grønn**

El nummer: **1261019**

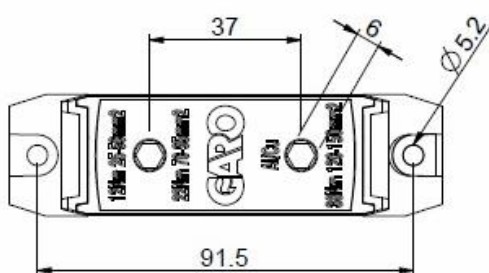
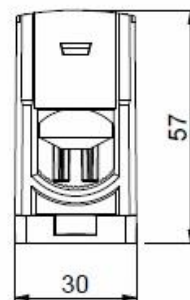
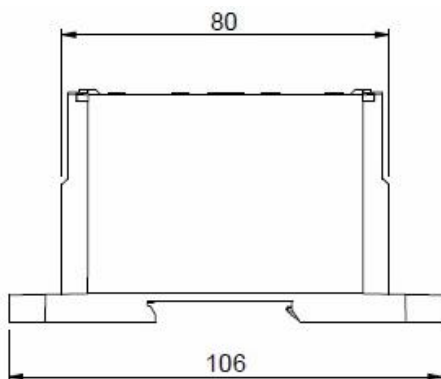
Varenummer: 00003537

Opprettet av: FVH

Dato: 13.08.2018

OGK KL 1x150AL-95CU Gul/Grønn
Koblingsklemme Al/Cu 25-150q enkel klemme.

Norm:	IEC 61238-1:2003, Class A
Merkestrøm (In):	Al:250A/Cu:320A
Merkespenning (Un AC)	1000V
Materiale hus:	Plast/Polyamid
Materiale klemme:	Tinn belagt fettet Aluminium
Farge:	Gul/Grønn
IP grad:	IP 20
Tiltrekningsmoment:	25-50q:12Nm/70-95q:22Nm/ 120-150q:38Nm
Vekt:	0,181kg
Mål (HxBxD):	106x30x57mm
Koblingspunkter:	2
Tilkoblingsmåte	Skrue 6mm unbrako
Montering	DIN/skrue



Antall tilkoblinger pr klemme

Størrelse	25mm ²	35mm ²	50mm ²	70mm ²	95mm ²	120mm ²	150mm ²
Ant Cu	3	3	2	1	1	1	1
Al	1	1	1	1	1	1	1

NB! I henhold til IEC 60364 kan det kun kobles en kabel under hver terminalskrue dersom klemmen brukes på PE eller N. Ved Splitting av PEN gjelder tabell.