



Produkt: **OGK KL 1x50AL-50CU Gul/Grønn**

El nummer: **1261013**

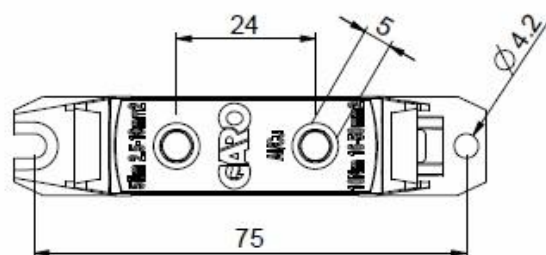
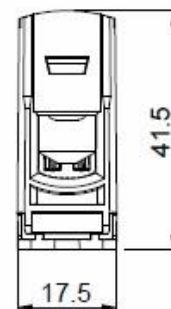
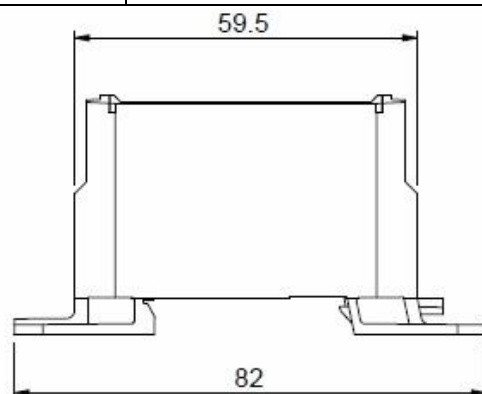
Varenummer: 00003532

Opprettet av: **FVH**

Dato: **10.08.2018**

**OGK KL 1x50AL-50CU Gul/Grønn**  
Koblingsklemme Al/Cu 2,5-50q enkel klemme.

Norm:	IEC 61238-1:2003, Class A
Merkestrøm (In):	Al:160A/Cu:160A
Merkespenning (Un AC)	1000V
Materiale hus:	Plast/Polyamid
Materiale klemme:	Tinn belagt fettet Aluminium
Farge:	Gul/Grønn
IP grad:	IP 20
Tiltrekningsmoment:	2,5-10q:5Nm/16-50q:10Nm
Vekt:	0,06kg
Mål (HxBxD):	82x17,5x41,5mm
Koblingspunkter:	2
Tilkoblingsmåte	Skrue 5mm unbrako
Montering	DIN/skrue



Antall tilkoblinger pr klemme

Størrelse	2,5mm <sup>2</sup>	4mm <sup>2</sup>	6mm <sup>2</sup>	10mm <sup>2</sup>	16mm <sup>2</sup>	25mm <sup>2</sup>	35mm <sup>2</sup>	50mm <sup>2</sup>
Ant Cu	3	3	3	3	2	1	1	1
Al	1	1	1	1	1	1	1	1

**NB!** I henhold til IEC 60364 kan det kun kobles en kabel under hver terminalskruer dersom klemmen brukes på PE eller N. Ved Splitting av PEN gjelder tabell.