



Produkt: **OGK KL 1x95AL-95CU GRÅ**

El nummer: **1261003**

Varenummer: 00003520

Opprettet av: **FVH**

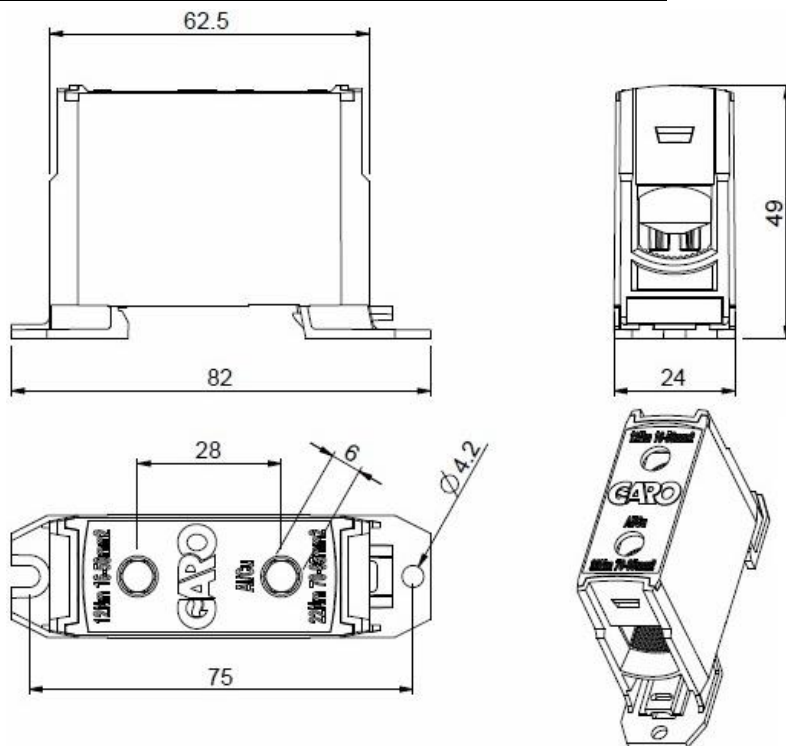
Dato: **03.11.2025**

Utgave **B**

OGK KL 1x95AL-95CU GRÅ

Koblingsklemme Al/Cu 6-95q enkel klemme.

Norm:	IEC 61238-1:2003, Class A
Merkestrøm (In):	Al:200A/Cu:245A
Merkespenning (Un AC)	1000V
Materiale hus:	Plast/Polyamid
Materiale klemme:	Tinn belagt fettet Aluminium
Farge:	Grå
IP grad:	IP 20
Tiltrekningsmoment:	6-50q:12Nm/70-95q:22Nm
Vekt:	0,096kg
Mål (HxBxD):	82x24x49mm
Koblingspunkter:	2
Tilkoblingsmåte	Skrue 6mm unbrako
Montering	DIN/skrue



Antall tilkoblinger pr klemme

Størrelse	6mm ²	10mm ²	16mm ²	25mm ²	35mm ²	50mm ²	70mm ²	95mm ²
Ant Cu	3	3	3	2	2	1	1	1
Al	1	1	1	1	1	1	1	1

NB! I henhold til IEC 60364 kan det kun kobles en kabel under hver terminalskrue dersom klemmen brukes på PE eller N. Ved Splitting av PEN gjelder tabell.