



Produkt: **OGK KL 1x150AL-95CU GRÅ**

El nummer: **1261001**

Varenummer: 00003523

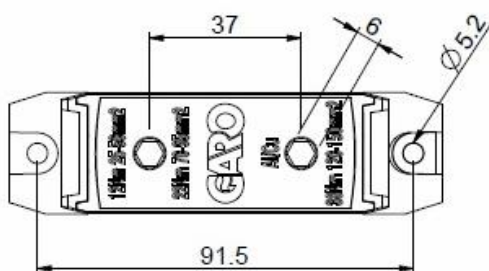
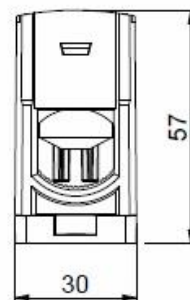
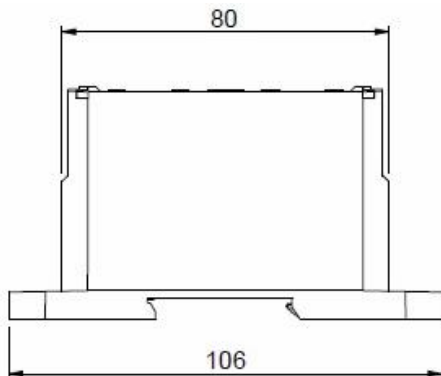
Opprettet av: **FVH**

Dato: **13.08.2018**

**OGK KL 1x150AL-95CU GRÅ**

**Koblingsklemme Al/Cu 25-150q enkel klemme.**

Norm:	IEC 61238-1:2003, Class A
Merkestrøm (In):	Al:250A/Cu:320A
Merkespenning (Un AC)	1000V
Materiale hus:	Plast/Polyamid
Materiale klemme:	Tinn belagt fettet Aluminium
Farge:	Grå
IP grad:	IP 20
Tiltrekningsmoment:	25-50q:12Nm/70-95q:22Nm/ 120-150q:38Nm
Vekt:	0,181kg
Mål (HxBxD):	106x30x57mm
Koblingspunkter:	2
Tilkoblingsmåte	Skrue 6mm unbrako
Montering	DIN/skrue



**Antall tilkoblinger pr klemme**

Størrelse	25mm <sup>2</sup>	35mm <sup>2</sup>	50mm <sup>2</sup>	70mm <sup>2</sup>	95mm <sup>2</sup>	120mm <sup>2</sup>	150mm <sup>2</sup>
Ant Cu	3	3	2	1	1	1	1
Al	1	1	1	1	1	1	1

**NB! I henhold til IEC 60364 kan det kun kobles en kabel under hver terminalskrue dersom klemmen brukes på PE eller N. Ved Splitting av PEN gjelder tabell.**