



Produkt: **OGK KL 1x240AL-95CU BLÅ**

El nummer: **1201158**

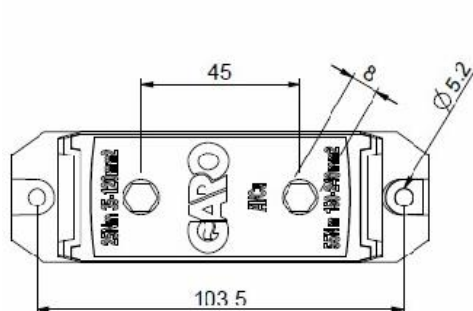
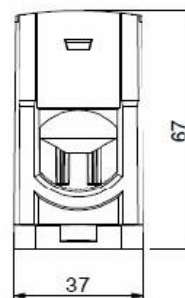
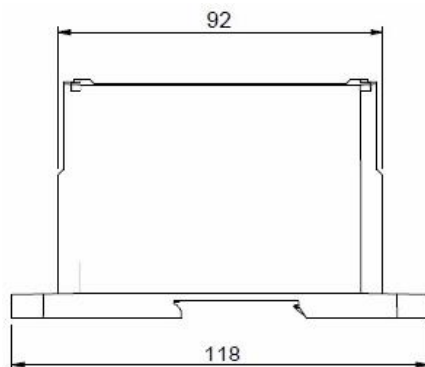
Varenummer: 00003609

Opprettet av: **FVH**

Dato: **13.08.2018**

OGK KL 1x240AL-95CU BLÅ
Koblingsklemme Al/Cu 35-240q enkel klemme.

Norm:	IEC 61238-1:2003, Class A
Merkestrøm (In):	Al:315A/Cu:425A
Merkespenning (Un AC)	1000V
Materiale hus:	Plast/Polyamid
Materiale klemme:	Tinn belagt fettet Aluminium
Farge:	Blå/Grå
IP grad:	IP 20
Tiltrekningsmoment:	35-120q:25Nm/ 150-240q:55Nm
Vekt:	0,293kg
Mål (HxBxD):	118x37x67mm
Koblingspunkter:	2
Tilkoblingsmåte	Skrue 8mm unbrako
Montering	DIN/skrue



Antall tilkoblinger pr klemme

Størrelse	35mm ²	50mm ²	70mm ²	95mm ²	120mm ²	150mm ²	185mm ²	240mm ²
Ant Cu	3	3	2	1	1	1	1	1
Al	1	1	1	1	1	1	1	1

NB! I henhold til IEC 60364 kan det kun kobles en kabel under hver terminalskrue dersom klemmen brukes på PE eller N. Ved Splitting av PEN gjelder tabell.